

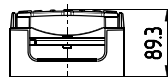
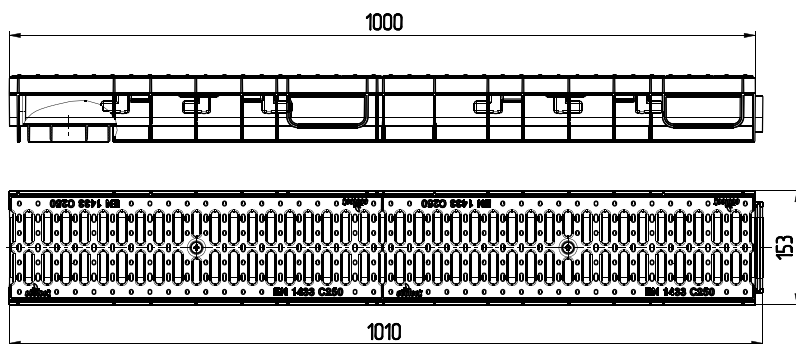
MEDIUM 100

Лоток Ecotekc MEDIUM 100.65 h85 с решеткой
пластиковой кл. С250

ecotekc

ТЕХНИЧЕСКИЕ ХАРАКТЕРИСТИКИ

Артикул	Цвет	Длина, мм	Ширина, мм	Высота, мм	Вес, кг
ДИ 19605000	черный	1010	153	89.3	3,549
ДИ 19617000	металлик	1010	153	89.3	3,549



CE DIN EN 1433

ИНФОРМАЦИЯ О ПРОДУКТЕ

Канал пластиковый системы MEDIUM из вторичного ПЭ-ПП. Сформированное отверстие для подключения труб Ø 50 мм., Ø 110 для выпуска через дно лотка. Специальный паз для подключения других лотков под углом 90° и специальным пазом для распила лотка. Полиамидная решетка с продольными щелями. Крепление: крепеж-валик элемент безболтового соединения решетки с лотком (класс нагрузки С250).

ОБЛАСТЬ ПРИМЕНЕНИЯ

1. загородные строительство для сбора воды с кровли и террас;
2. в скверах и парках (для благоустройства);
3. на велосипедных дорожках;
4. на тротуарах;
5. на школьных дворах;
6. на стадионах;
7. плоская кровля, террасы, балконы;
8. подземные и многоуровневые парковки;
9. въезд автомобилей.

МАТЕРИАЛ

PP+PELD

АКСЕССУАРЫ

Фото	Описание	Артикул	Длина, мм	Ширина, мм	Высота, мм	Вес, кг
	Заглушка для лотков пластиковых Стандарт 100.65 (черный)	ДИ 02705000	116	45	4	0,01

